

BREVET DE TECHNICIEN SUPÉRIEUR AGRICOLE E7-2 EPREUVE INTÉGRATIVE

Option : GEMEAU

Durée : 150 minutes

Matériel(s) et document(s) autorisé(s) : **Calculatrice**

Le sujet comporte 9 pages

NB : les documents ont été modifiés pour les besoins de l'épreuve.

SUJET

Amélioration du fonctionnement de l'alimentation en eau potable du syndicat de Belon

Contexte :

Le syndicat intercommunal d'alimentation en eau potable de Belon est confronté à un problème de neutralisation de l'eau brute issue de ses captages. Avec un pH inférieur à 7 et une faible minéralisation, l'eau est très agressive. Pour remédier à cette situation, le syndicat traite l'eau brute à l'aide d'un calcaire marin, appelé Maërl des Glénan, afin de la reminéraliser, corriger son pH et diminuer son agressivité.

L'extraction de ce calcaire est réalisée en Bretagne dans une zone Natura 2000. Cependant, à certaines périodes de l'année, le syndicat est confronté à des difficultés d'approvisionnement. Aussi, l'annonce de la publication d'un arrêté préfectoral interdisant l'exploitation de ce calcaire oblige le syndicat à étudier d'autres solutions pour le traitement de l'eau potable. Il décide d'établir un diagnostic global de son réseau d'eau potable et envisage un changement de fournisseur de calcaire.

Le syndicat de Belon fait appel à un bureau d'études pour étudier les possibilités d'amélioration du système d'alimentation en eau potable de ses adhérents et adapter le système de traitement à d'autres fournisseurs de calcaire.

Situation professionnelle :

Vous êtes technicien(ne) au sein du bureau d'études mandaté par le syndicat de Belon. Pour répondre à la demande du syndicat, la direction de votre bureau d'études vous charge de :

- réaliser un diagnostic de fonctionnement du réseau de production d'eau potable ; **(5 points)**
- proposer des solutions pour améliorer la qualité de l'eau et changer de fournisseur de calcaire ; **(5 points)**
- rénover la station de pompage ; **(5,5 points)**
- déterminer les composants électriques nécessaires pour équiper la station de pompage. **(4,5 points)**

PARTIE 1 : Diagnostic de fonctionnement du réseau de production d'eau potable (5 points)

En 2015, le syndicat a distribué de l'eau potable à 908 habitants, soit 410 abonnés. Le schéma et les caractéristiques des réseaux d'adduction et de distribution sont présentés dans le **document 1**.

Votre bureau d'études a mené une première expertise sur la répartition des volumes en adduction et en distribution. Les résultats de cette étude sont présentés dans le **document 2**. Le **document 3** présente les débits produits en 2015 par les deux sources de la commune en période d'étiage.

1. **Calculer** les rendements du réseau de distribution pour les années 2013, 2014 et 2015.

Proposer un argument pour expliquer l'évolution de ces résultats.

2. **Formuler** et **argumenter** un avis sur la valeur du rendement pour l'année 2015.

3. **Comparer** les volumes journaliers produits avec les volumes distribués :

- en moyenne annuelle en 2015 ;
- sur la période d'étiage en 2015.

Donner votre avis argumenté sur la pérennité du système.

4. **Proposer** une solution pour garantir la pérennité du système en période d'étiage.

PARTIE 2 : Amélioration de la qualité de l'eau et changement de fournisseur de calcaire (5 points)

Le **document 4** présente les anomalies observées par l'Agence Régionale de Santé (ARS) sur l'eau distribuée entre 2007 et 2015.

5. **Établir**, pour le mois de juillet 2008, une corrélation entre les anomalies détectées.

6. **Proposer** une ou des solution(s) technique(s) pour remédier au problème de turbidité et au problème de chloration observées entre 2007 et 2015.

Dans le cadre de la recherche de nouveaux fournisseurs de calcaire en remplacement du calcaire marin Maërl des Glénan, vous étudiez la possibilité d'utiliser du calcaire terrestre. Cependant, pour un traitement sensiblement équivalent, l'emploi du calcaire terrestre nécessite d'augmenter le temps de contact avec l'eau. Dans ces conditions, à débit égal, cela se traduit par l'utilisation d'un volume de produit neutralisant plus important. La station du Bassoiron comporte à l'heure actuelle un seul filtre de 7,5 m³ qui fonctionne en continu (24h/24). Ce système comprend une filtration gravitaire avec un plancher filtrant prévu pour une densité de calcaire de 1,8. Ce filtre a été dimensionné pour un débit de pointe de 343 m³/j.

Le **document 5** présente un logigramme décisionnel permettant de déterminer si un filtre à calcaire marin peut être réutilisable en l'état avec du calcaire terrestre ou s'il doit être adapté ou remplacé.

La formule de calcul du temps de contact d'un filtre à calcaire est la suivante :

$$tc = (60 \times V \times Nf \times t) / Qp$$

avec tc : temps de contact en min

V : volume du filtre en m³

Qp : débit de pointe en m³/j

Nf : nombre de filtres

t : temps de fonctionnement du filtre en h/j

7. **Déterminer** si la réutilisation du filtre existant de la station du Bassoiron est envisageable avec du calcaire terrestre.

Justifier votre réponse à l'aide du **document 5**.

PARTIE 3 : Rénovation de la station de pompage (5,5 points)

La station de pompage de Biéumont, âgée de plus de 50 ans, fait l'objet d'un nombre important d'interventions de maintenance. Elle alimente le réservoir du Charomont par une conduite PVC DN110 (épaisseur 5 mm), sur un linéaire de 1 200 m.

Le cahier des charges stipule que la station de pompage doit fournir un débit minimum de 32 m³/h lorsque les deux pompes sont associées en parallèle et fonctionnent simultanément.

Votre responsable de bureau d'études suggère une rénovation en équipant la station avec deux électropompes identiques montées en parallèle. Les électropompes proposées sont des CRE 16-80 de la société Grundfos. Le **document 6** présente les courbes caractéristiques d'une électropompe.

Les pertes de charge linéaires sont calculées à l'aide de la formule suivante :

$$J = 1,1 \times L \times Q^{1,89} \times D^{-5,01} \quad \text{avec } J : \text{pertes de charge linéaires en mCE ;}$$

Q : débit en m³/s ;
D : diamètre intérieur en m ;
L : longueur de canalisation en km.

Pour cette étude, les pertes de charge singulières sont négligées.

8. Vérifier que la solution envisagée permet de satisfaire la contrainte de débit dans les conditions les plus défavorables.

En réalité, chaque électropompe fournit un débit de 19,5 m³/h et une HMT de 83 mCE.

9. Citer l'inconvénient que présente cette situation d'un point de vue énergétique.
Justifier votre réponse.

Vous envisagez d'équiper l'une des deux électropompes d'un variateur de vitesse.

10. Justifier la pertinence de cette solution.

PARTIE 4 : Choix et dimensionnement des composants électriques de l'installation de pompage (4,5 points)

Afin d'améliorer le rendement énergétique de la station de pompage de Biéumont, votre bureau d'études propose d'équiper l'une des électropompes d'un variateur de vitesse. L'électropompe CRE16-80 est équipée d'un moteur MG de puissance utile 7,5 kW dont les caractéristiques sont données dans le **document 7**. Le réseau d'alimentation est de type 230/400 V – 50 Hz.

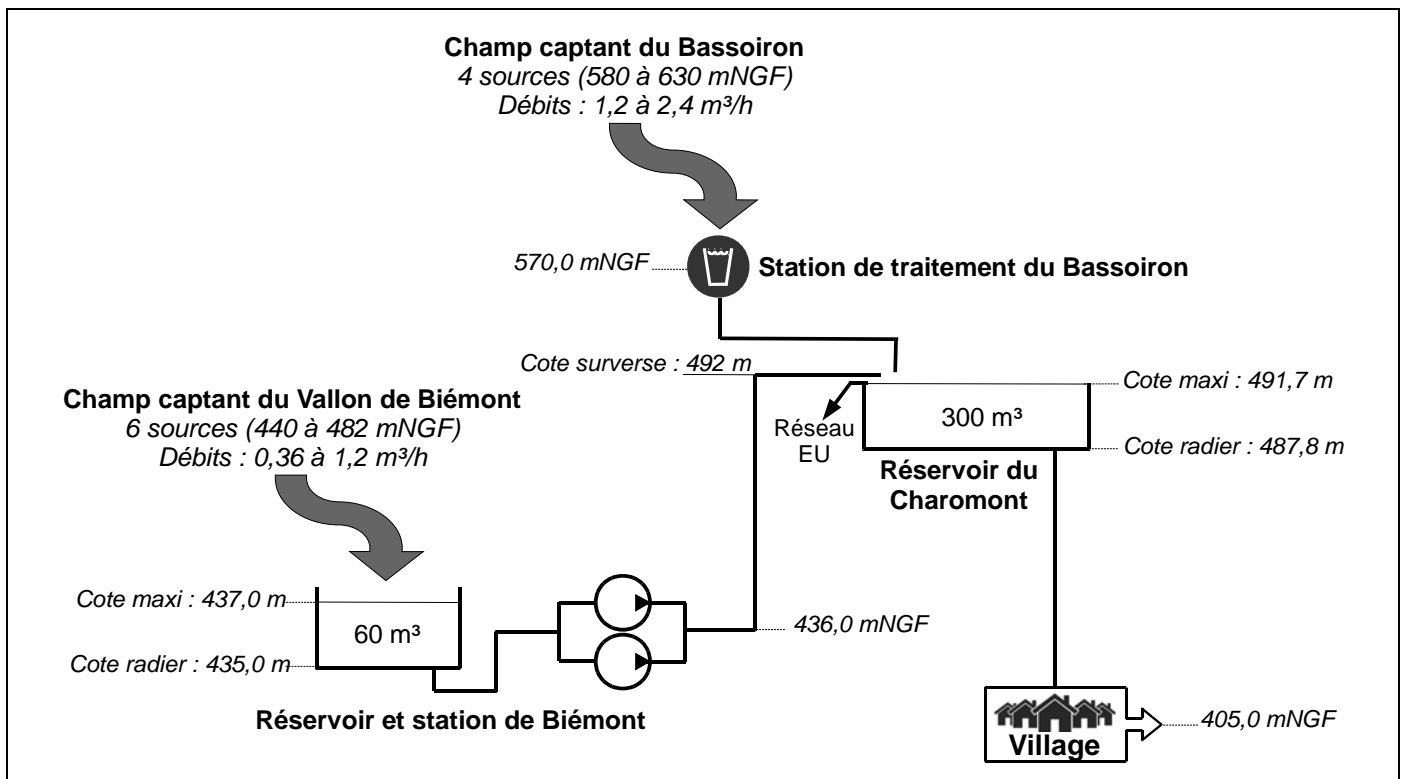
Pour cette installation, votre responsable envisage également de refaire l'armoire électrique. Le fournisseur des composants électriques vous propose une installation électrique schématisée dans le **document 8**.

Le **document 9** présente les caractéristiques et les références des différents dispositifs électriques de départ moteur de l'installation.

- 11. Vérifier** que le moteur est utilisable sur ce réseau. **Préciser** le couplage des enroulements du moteur électrique de l'électropompe pour que l'utilisation de ce moteur soit possible.
- 12. Vérifier** que l'installation électrique proposée assure les fonctions de protection nécessaires. **Préciser** le nom et la fonction de chaque protection.
- 13. Vérifier** la présence d'un dispositif d'arrêt d'urgence sur le schéma. **Donner** son nom et son mode de fonctionnement.
- 14. Déterminer** les références complètes du variateur, du disjoncteur magnétothermique et du contacteur de puissance.

DOCUMENT 1

Réseau de production d'eau potable du syndicat de Belon



Le système d'alimentation en eau potable du syndicat est approvisionné par deux sources :

- les sources du champ captant du Bassoiron ;
- les sources du champ captant du Vallon de Biémont.

Les captages sont réalisés dans des aquifères libres et cristallins. Ils ont fait l'objet d'une Déclaration d'Utilité Publique (DUP) le 11 décembre 2005. Les sources du Vallon de Biémont sont principalement utilisées en période d'été.

Le réseau d'adduction dispose de deux réservoirs :

- le réservoir semi-enterré du Charomont d'une capacité de 300 m³ ;
- le réservoir enterré de Biémont d'une capacité de 60 m³ équipé d'une station de pompage qui permet d'alimenter le réservoir de Charomont.

La station de traitement de Bassoiron assure la neutralisation de l'eau (filtration sur calcaire) et sa chloration.

Un réseau de distribution, d'un linéaire de 20 km, est constitué de conduites en PVC posées il y a une cinquantaine d'années. Le parc de compteurs est relativement ancien. Il est partiellement renouvelé depuis 2014.

DOCUMENT 2

Évolution des volumes consommés, distribués et produits de 2013 à 2015

Année	Volumes consommés autorisés (m³/an)	Volumes distribués (m³/an)	Volumes produits (m³/an)	
			Vallon de Biémont	Bassoiron
2013	37 991	59 051	6 532	62 295
2014	37 767	66 962	10 262	57 989
2015	40 388	51 751	8 261	53 171

DOCUMENT 3

Débits produits par les sources en 2015 en période d'été

Sources	Débit d'été (m³/j)
Bassoiron	112,8
Vallon de Biémont	38,4

DOCUMENT 4

Anomalies observées par l'ARS sur l'eau distribuée à partir des analyses effectuées entre 2007 et 2015

	Paramètres					
	Turbidité	Odeur	Chlore	Coliformes	Entérocoques	<i>E. coli</i>
Exigences :	1 NFU	Absence	≥ 0,3 mg/L	0 U / 100 mL	0 U / 100 mL	0 U / 100 mL
mars-07						
mai-08						
juin-08						
juil-08						
août-08						
janv-10						
juin-12						
sept-12						
nov-12						
févr-13						
févr-14						
août-15						

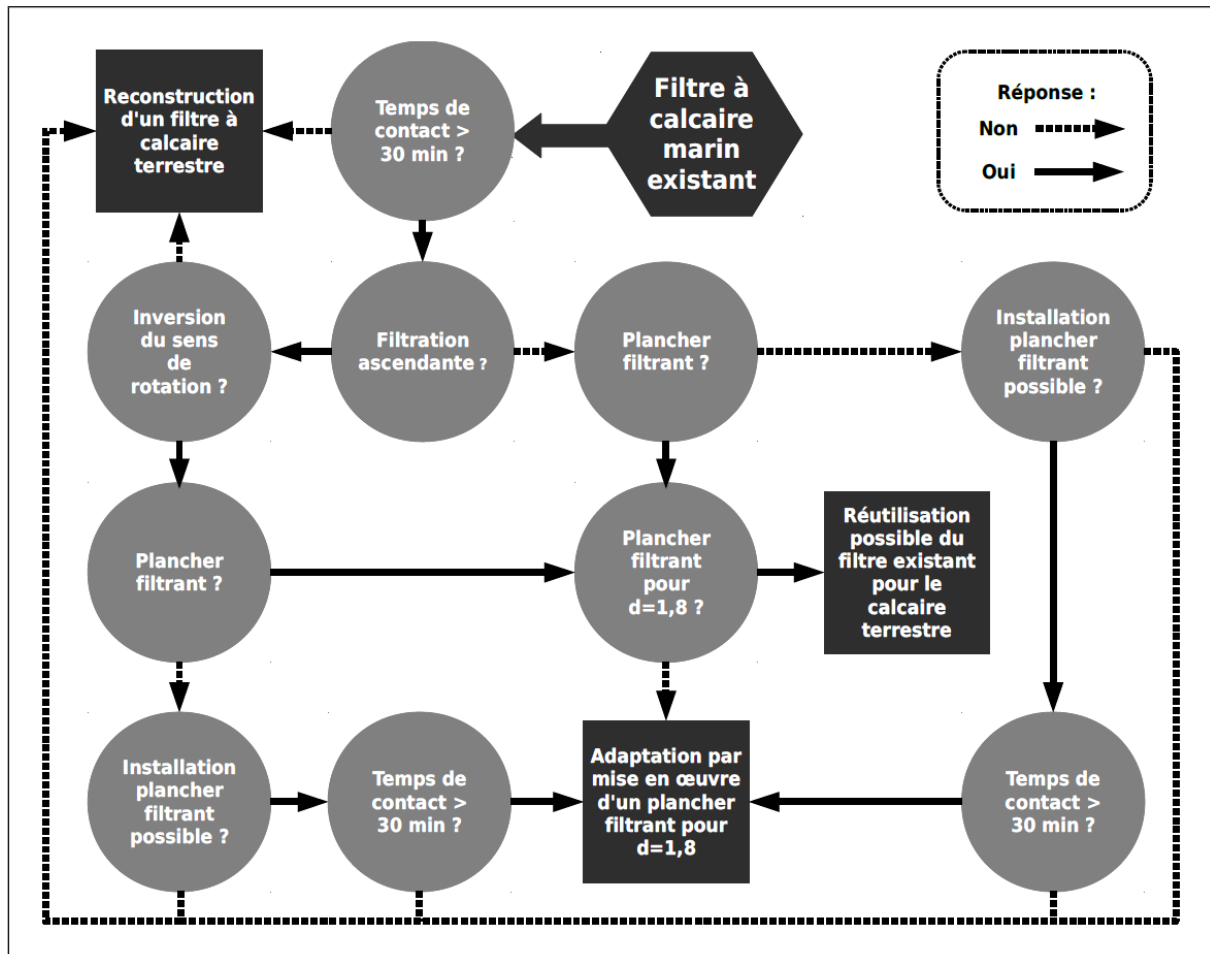
 analyse non conforme

DOCUMENT 5

Logigramme décisionnel de réutilisation, adaptation ou reconstruction d'un filtre à calcaire

D'après un document de l'Agence de l'eau Adour-Garonne

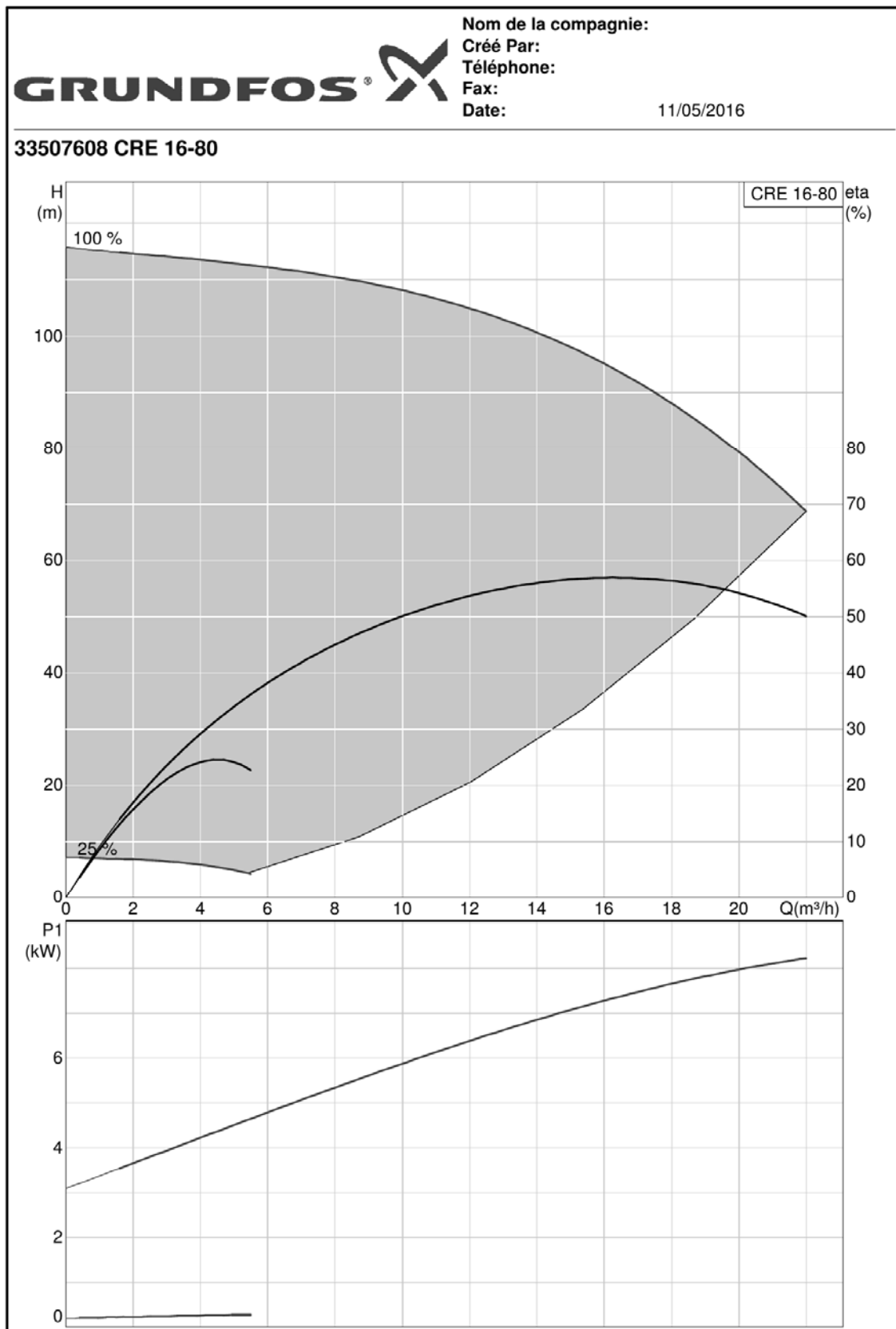
« Préconisations pour des produits de substitution au calcaire marin »



DOCUMENT 6

Courbes caractéristiques de l'électropompe

Source : logiciel Grundfos WinCaps



Remarques : sur ce document, le terme « eta » représente le rendement global de l'électropompe
le terme P1 représente la puissance absorbée par l'électropompe

DOCUMENT 7

Caractéristiques des moteurs équipant les pompes CRE

Source : Grundfos Livret Technique CR

Moteurs standards pour CR, CRI, CRN, 50 Hz

Moteur P2 [kW]	Taille	Tension standard [V]	I _{1/1} [A]	Cos φ _{1/1}	Classe de rendement	η [%]	I _{start} [%]	Vitesse [min ⁻¹]
0,37	71	220-240Δ / 380-415Y	1,74 / 1,00	0,80 - 0,70	-	78,5	490-530	2850-2880
0,55	71	220-240Δ / 380-415Y	2,50 / 1,44	0,80 - 0,70	-	80,0	580-620	2830-2850
0,75	80	220-240Δ / 380-415Y	3,30 / 1,90	0,81 - 0,71	IE3	80,7	580-620	2840-2870
1,1	80	220-240Δ / 380-415Y	4,35 / 2,50	0,83 - 0,76	IE3	82,7	450-500	2840-2870
1,5	90	220-240Δ / 380-415Y	5,45 / 3,15	0,87 - 0,82	IE3	84,2	850-930	2890-2910
2,2	90	380-415Δ	4,45	0,89 - 0,87	IE3	85,9	850-950	2890-2910
3,0	100	380-415Δ	6,30	0,87 - 0,82	IE3	87,1	840-920	2900-2920
4,0	112	380-415Δ	7,90	0,87	IE3	88,1	1000-1110	2920-2940
5,5	132	380-415Δ	11,0	0,87 - 0,82	IE3	89,2	1080-1180	2920-2940
7,5	132	380-415Δ / 660-690Y	14,4 - 14,0 / 8,30 - 8,10	0,88 - 0,82	IE3	90,4	780-910	2910-2920
11	160	380-415Δ / 660-690Y	20,8 - 19,8 / 12,0 - 11,8	0,88 - 0,84	IE3	91,2	660-780	2940-2950
15	160	380-415Δ / 660-690Y	28,0 - 26,0 / 16,2 - 15,6	0,89 - 0,87	IE3	91,9	660-780	2930-2950
18,5	160	380-415Δ / 660-690Y	34,5 - 32,5 / 20,0 - 18,8	0,89 - 0,85	IE3	92,4	830-980	2940-2950
22	180	380-415Δ / 660-690Y	39,5 / 22,8	0,90	IE3	92,7	830-830	2950

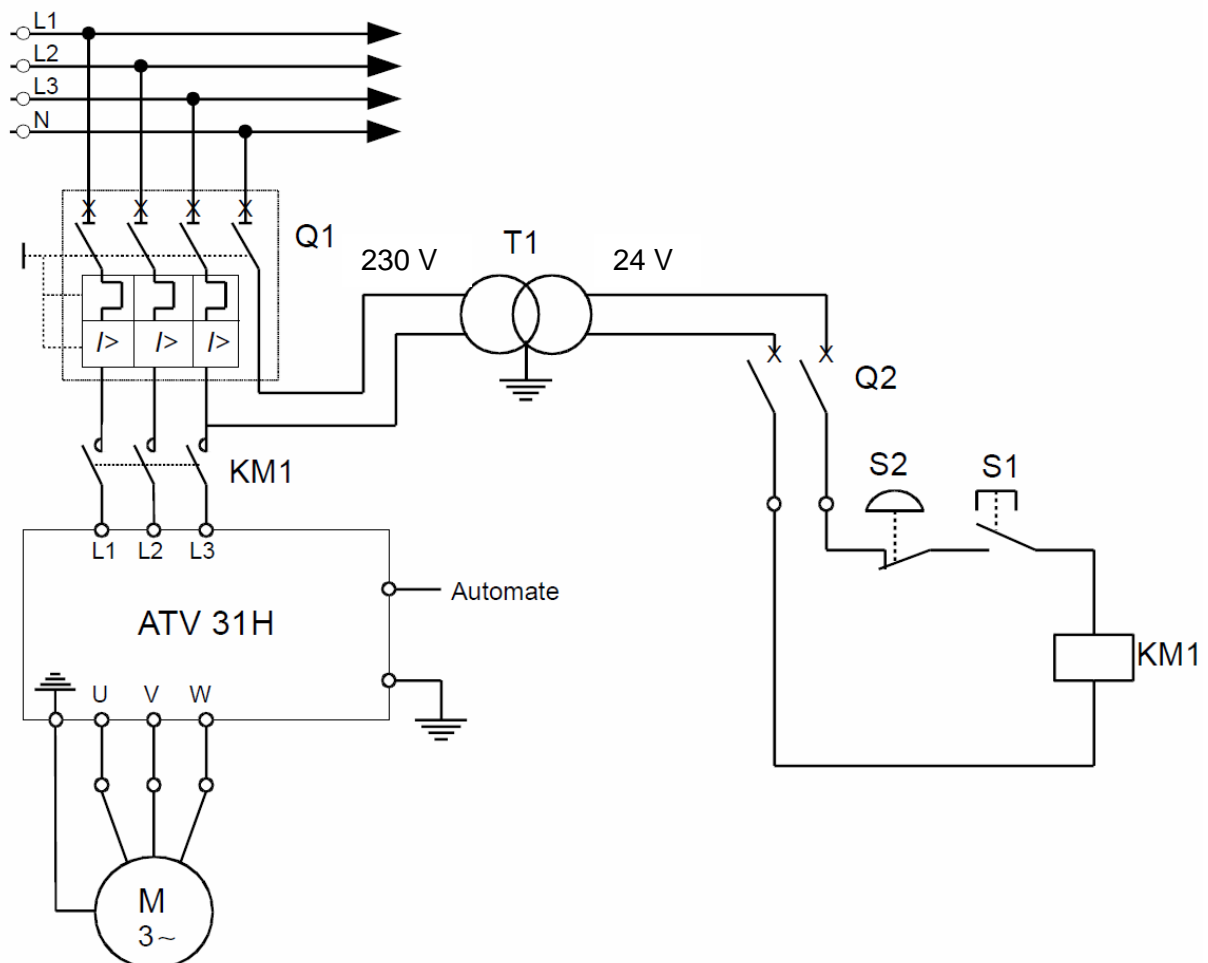
MG



TM03 1711 2805

DOCUMENT 8

Schéma simplifié de l'installation électrique



DOCUMENT 9

Caractéristiques et références des dispositifs électriques de départ moteur de l'installation

Source Altivar



Départ-moteur pour variateur ATV 31H

Variateur de vitesse Référence	Puissance normalisée des moteurs 4 pôles 50/60 Hz (1)		Disjoncteur (2)		ICC ligne présumé maxi. kA	Contacteur (3) Référence de base à compléter par le repère de la tension (4)
	kW	HP	Référence	Calibre A		
Tension d'alimentation monophasée : 200...240 V						
ATV 31H018M2	0,18	0,25	GV2 L08	4	1	LC1 K0610●●
ATV 31H037M2	0,37	0,5	GV2 L10	6,3	1	LC1 K0610●●
ATV 31H055M2	0,55	0,75	GV2 L14	10	1	LC1 K0610●●
ATV 31H075M2	0,75	1	GV2 L14	10	1	LC1 K0610●●
ATV 31HU11M2	1,1	1,5	GV2 L16	14	1	LC1 K0610●●
ATV 31HU15M2	1,5	2	GV2 L20	18	1	LC1 K0610●●
ATV 31HU22M2	2,2	3	GV2 L22	25	1	LC1 D09●●
Tension d'alimentation triphasée : 200...240 V						
ATV 31H018M3X	0,18	0,25	GV2 L07	2,5	5	LC1 K0610●●
ATV 31H037M3X	0,37	0,5	GV2 L08	4	5	LC1 K0610●●
ATV 31H055M3X	0,55	0,75	GV2 L10	6,3	5	LC1 K0610●●
ATV 31H075M3X	0,75	1	GV2 L14	10	5	LC1 K0610●●
ATV 31HU11M3X	1,1	1,5	GV2 L14	10	5	LC1 K0610●●
ATV 31HU15M3X	1,5	2	GV2 L16	14	5	LC1 K0610●●
ATV 31HU22M3X	2,2	3	GV2 L20	18	5	LC1 K0610●●
ATV 31HU30M3X	3	–	GV2 L22	25	5	LC1 D09●●
ATV 31HU40M3X	4	5	GV2 L22	25	5	LC1 D09●●
ATV 31HU55M3X	5,5	7,5	NS80HMA	50	22	LC1 D32●●
ATV 31HU75M3X	7,5	10	NS80HMA	50	22	LC1 D32●●
ATV 31HD11M3X	11	15	NS80HMA	80	22	LC1 D40●●
ATV 31HD15M3X	15	20	NS100HMA	100	22	LC1 D40●●
Tension d'alimentation triphasée : 380...500 V						
ATV 31H037N4	0,37	0,5	GV2 L07	2,5	5	LC1 K0610●●
ATV 31H055N4	0,55	0,75	GV2 L08	4	5	LC1 K0610●●
ATV 31H075N4	0,75	1	GV2 L08	4	5	LC1 K0610●●
ATV 31HU11N4	1,1	1,5	GV2 L10	6,3	5	LC1 K0610●●
ATV 31HU15N4	1,5	2	GV2 L14	10	5	LC1 K0610●●
ATV 31HU22N4	2,2	3	GV2 L14	10	5	LC1 K0610●●
ATV 31HU30N4	3	–	GV2 L16	14	5	LC1 K0610●●
ATV 31HU40N4	4	5	GV2 L16	14	5	LC1 K0610●●
ATV 31HU55N4	5,5	7,5	GV2 L22	25	22	LC1 D09●●
ATV 31HU75N4	7,5	10	GV2 L32	32	22	LC1 D18●●
ATV 31HD11N4	11	15	NS80HMA	50	22	LC1 D32●●
ATV 31HD15N4	15	20	NS80HMA	50	22	LC1 D32●●

(1) Les valeurs exprimées en HP sont conformes au NEC (National Electrical Code).

(2) NS●●HMA : produit commercialisé sous la marque Merlin Gerin.

(3) Composition des contacteurs :

LC1-K06 : 3 pôles + 1 contact auxiliaire "F"

LC1-D09/D18/D32/D40 : 3 pôles + 1 contact auxiliaire "F" + 1 contact auxiliaire "O"

(4) Tensions du circuit de commande usuelles.

Circuit de commande en courant alternatif

	Volts ~	24	48	110	220	230	240
LC1-K	50/60 Hz	B7	E7	F7	M7	P7	U7
	Volts ~	24	48	110	220/230	230	230/240
LC1-D	50 Hz	B5	E5	F5	M5	P5	U5
	60 Hz	B6	E6	F6	M6	–	U6
	50/60 Hz	B7	E7	F7	M7	P7	U7